

## 지상경계점등록부

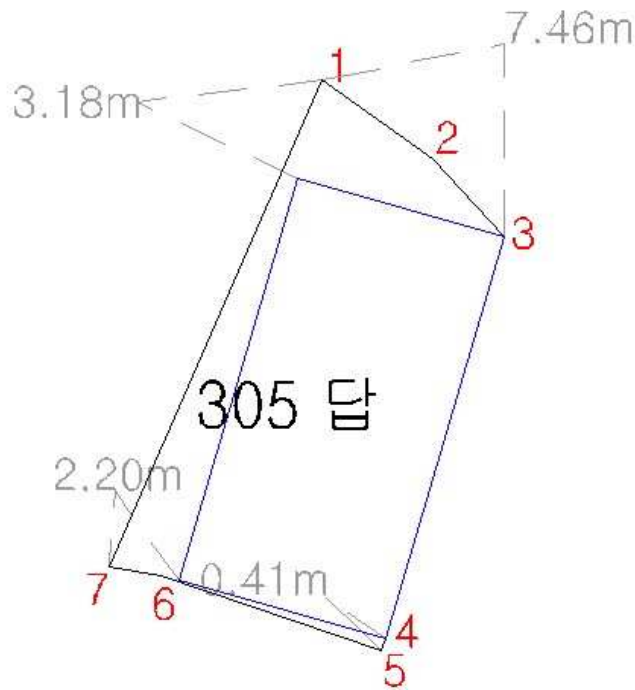
(2쪽 중 제1쪽)

토지의 소재	경상남도	하동군	고전면		명교리	
	305	공부상 지목 답	실제 토지 이용 지목	대	면적(㎡)	119.4



토지이용계획	계획관리지역
개별공시지가	28,300
측량자	
검사자	년 월 일
입회인	

경계점 위치 설명도



경계점좌표(경계점좌표 등록부 시행지역만 해당함)

부호	좌표										부호	좌표									
	X					Y						X					Y				
1					m					m					m					m	
2																					

경계점 위치 사진

번호		표지의 종류		번호		표지의 종류	
		위치				위치	