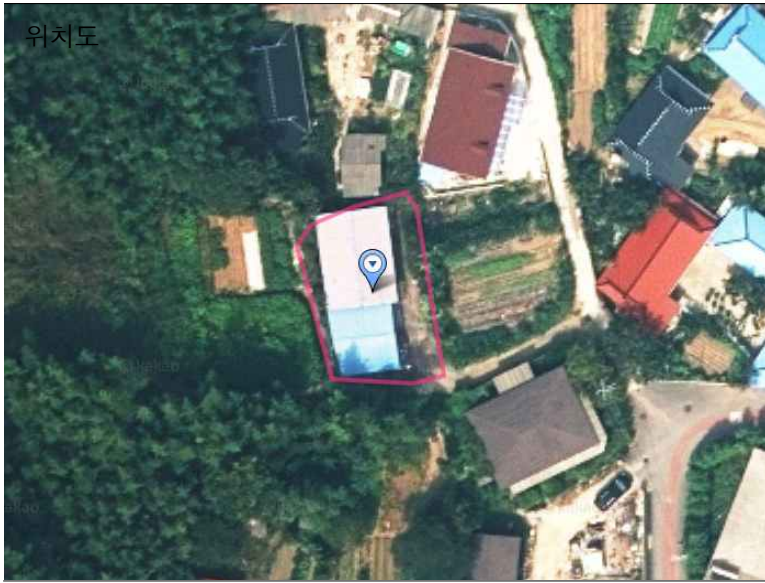


지상경계점등록부

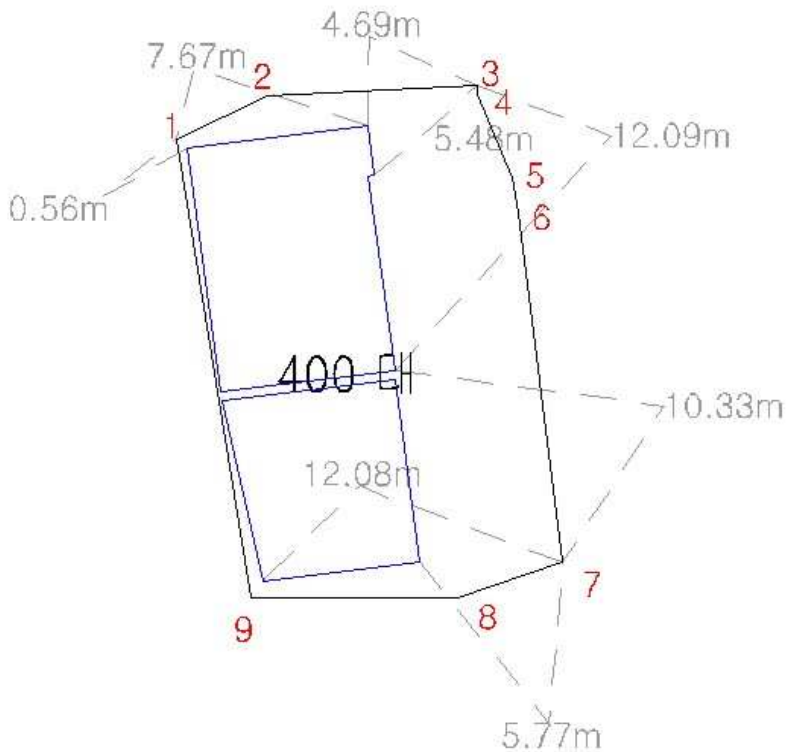
(2쪽 중 제1쪽)

| | | | | | | |
|--------|------|----------|-------------|---|-------|-------|
| 토지의 소재 | 경상남도 | 하동군 | 고전면 | | 명교리 | |
| | 400 | 공부상 지목 대 | 실제 토지 이용 지목 | 대 | 면적(㎡) | 261.0 |



| | |
|--------|--------|
| 토지이용계획 | 계획관리지역 |
| 개별공시지가 | 27,500 |
| 측량자 | |
| 검사자 | 년 월 일 |
| 입회인 | |

경계점 위치 설명도



경계점좌표(경계점좌표 등록부 시행지역만 해당함)

| 부호 | 좌표 | | | | | | | | | | 부호 | 좌표 | | | | | | | | | |
|----|----|--|--|--|---|---|--|--|--|---|----|----|--|--|---|--|---|--|--|---|--|
| | X | | | | | Y | | | | | | X | | | | | Y | | | | |
| 1 | | | | | m | | | | | m | | | | | m | | | | | m | |
| 2 | | | | | | | | | | | | | | | | | | | | | |
| | | | | | | | | | | | | | | | | | | | | | |

경계점 위치 사진

| 번호 | 1 | 표지의 종류 | 목재 | 번호 | 2 | 표지의 종류 | 목재 |
|----|--|--------|------|----|---|--------|-----------|
| | | 위치 | 언덕하단 | | | 위치 | 건물과 건물 중앙 |
| |  | | | |  | | |
| 번호 | | 표지의 종류 | | 번호 | | 표지의 종류 | |
| | | 위치 | | | | 위치 | |