

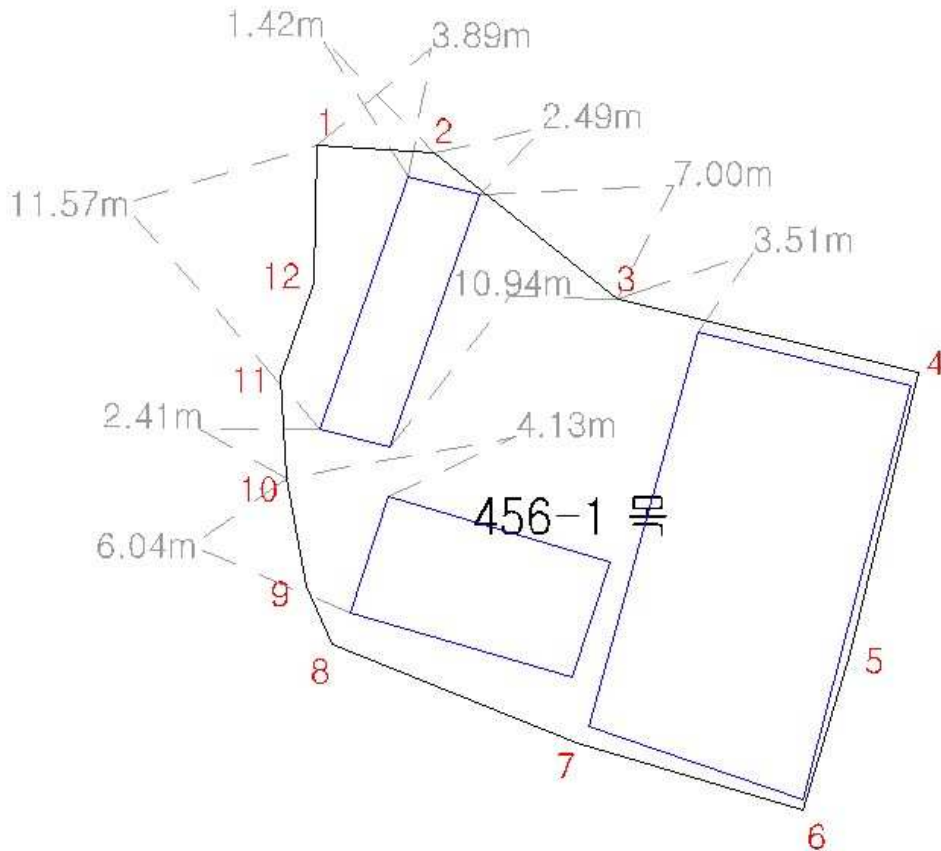
지상경계점등록부

(2쪽 중 제1쪽)

토지의 소재	경상남도	하동군	고전면		명교리	
	456-1	공부상 지목 목	실제 토지 이용 지목	목	면적(㎡)	446.0

	토지이용계획	계획관리지역
	개별공시지가	22,500
	측량자	
	검사자	년 월 일
	입회인	

경계점 위치 설명도



경계점좌표(경계점좌표 등록부 시행지역만 해당함)

부호	좌표				부호	좌표			
	X		Y			X		Y	
1		m		m		m		m	
2									

경계점 위치 사진

번호	2	표지의 종류 위치	목재 마당	번호	3	표지의 종류 위치	목재 마당
							

번호		표지의 종류 위치		번호		표지의 종류 위치	
----	--	--------------	--	----	--	--------------	--