

## 지상경계점등록부

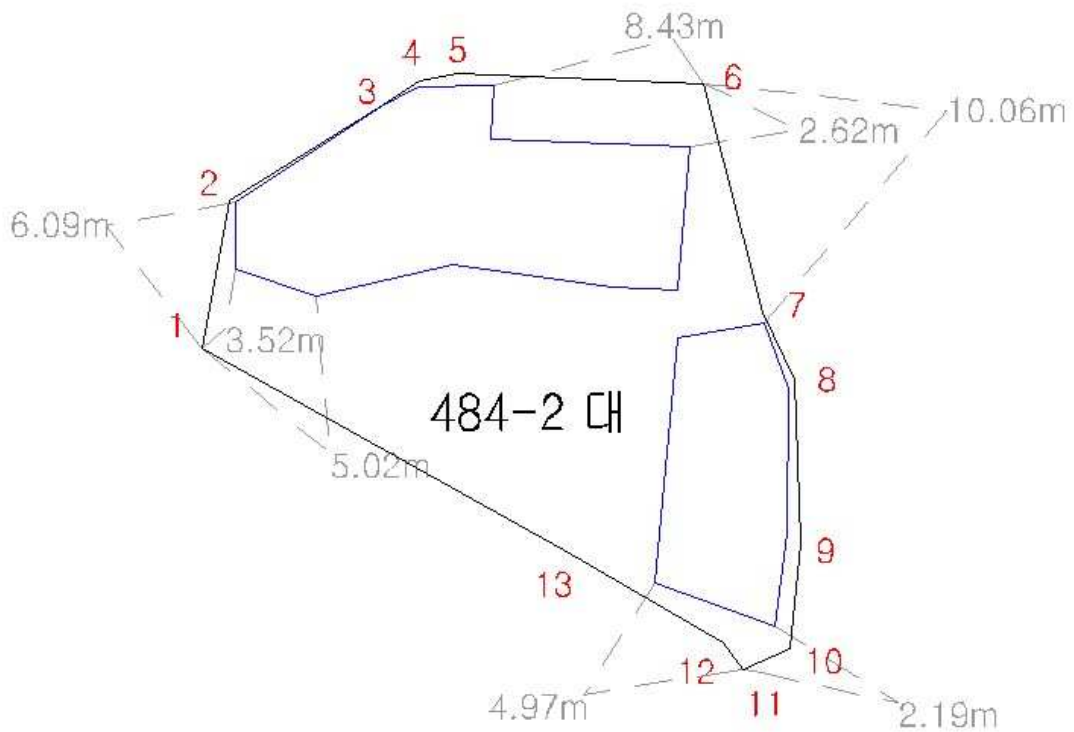
(2쪽 중 제1쪽)

토지의 소재	경상남도	하동군	고전면		명교리	
	484-2	공부상 지목 대	실제 토지 이용 지목	대	면적(㎡)	369.8



토지이용계획	계획관리지역
개별공시지가	24,800
측량자	
검사자	년 월 일
입회인	


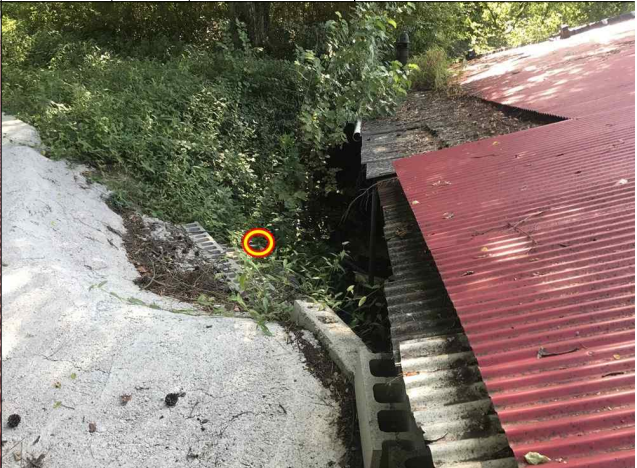
경계점 위치 설명도



경계점좌표(경계점좌표 등록부 시행지역만 해당함)

부호	좌표				부호	좌표			
	X		Y			X		Y	
1		m		m		m		m	
2									

경계점 위치 사진

번호	4	표지의 종류	철못3호	번호	5	표지의 종류	목재
		위치	담장 상단			위치	도로 외측
							
번호	6	표지의 종류	목재	번호		표지의 종류	
		위치	언덕 하단			위치	
		