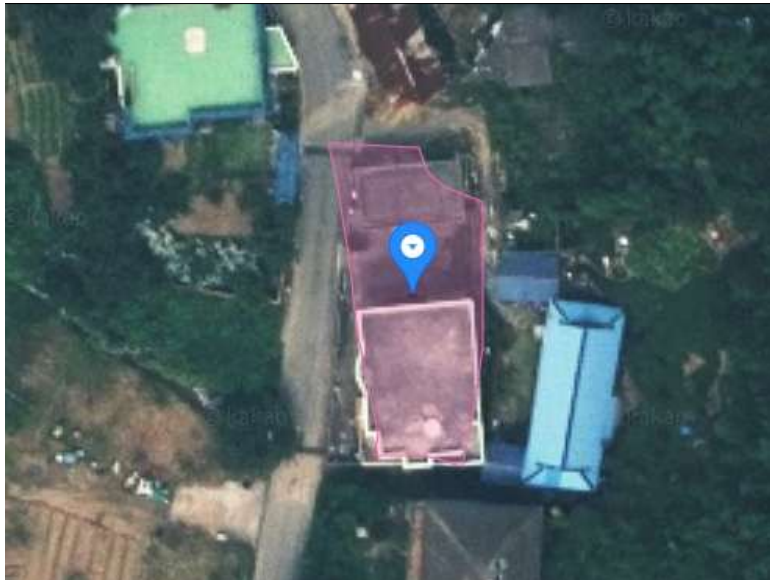


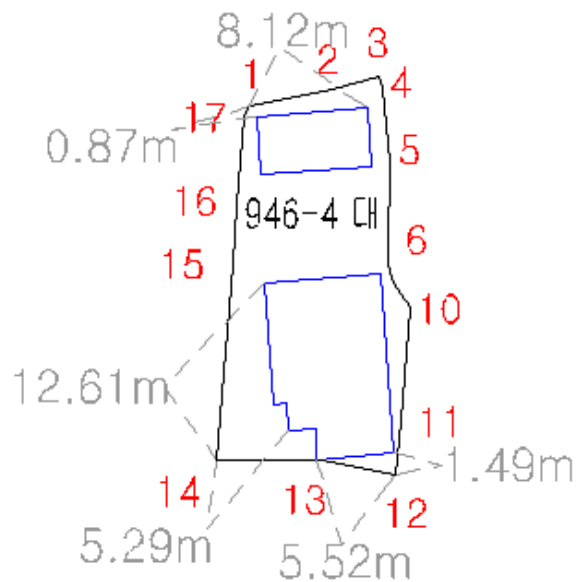
지상경계점등록부

(2쪽 중 제1쪽)

토지의 소재	경상남도	하동군	적량면		고절리	
	946-4	공부상 지목 : 대	실제 토지 이용 지목	대	면적(㎡)	289.0

	토지이용계획	계획관리지역
	개별공시지가	27,500
	측량자	
	검사자	년 월 일
	입회인	

경계점 위치 설명도



경계점좌표(경계점좌표 등록부 시행지역만 해당함)

부호	좌표					부호	좌표							
	X			Y			X			Y				
1			m					m						m
2														

경계점 위치 사진

번호	12	표지의 종류 위치	목재 석축하단	번호	14	표지의 종류 위치	철못3호 담장하단
							
번호		표지의 종류 위치		번호		표지의 종류 위치	