

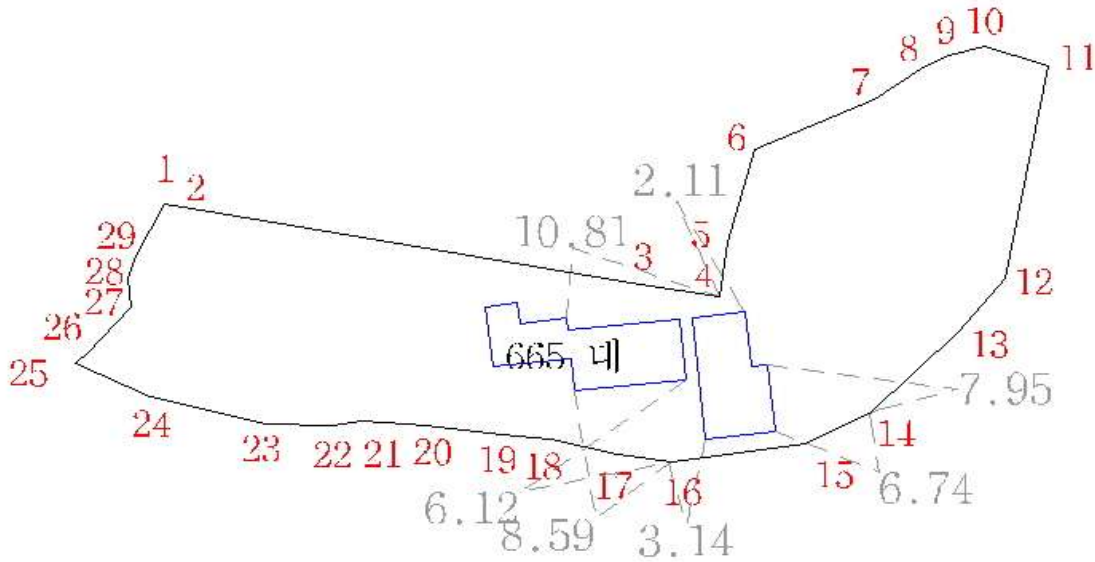
지상경계점등록부

(2쪽 중 제1쪽)

토지의 소재	경상남도	하동군	적량면		우계리	
	665	공부상 지목 : 대	실제 토지 이용 지목	대	면적(㎡)	1,010.0

	토지이용계획	계획관리지역
	개별공시지가	27,900
	측량자	
	검사자	년 월 일
	입회인	



경계점 위치 설명도



경계점좌표(경계점좌표 등록부 시행지역만 해당함)

부호	좌표										부호	좌표									
	X					Y						X					Y				
1				m					m					m					m		
2																					

경계점 위치 사진

번호	4	표지의 종류 위치	목재 언덕상단	번호	17	표지의 종류 위치	목재 석축상단
							
번호		표지의 종류 위치		번호		표지의 종류 위치	