

지상경계점등록부

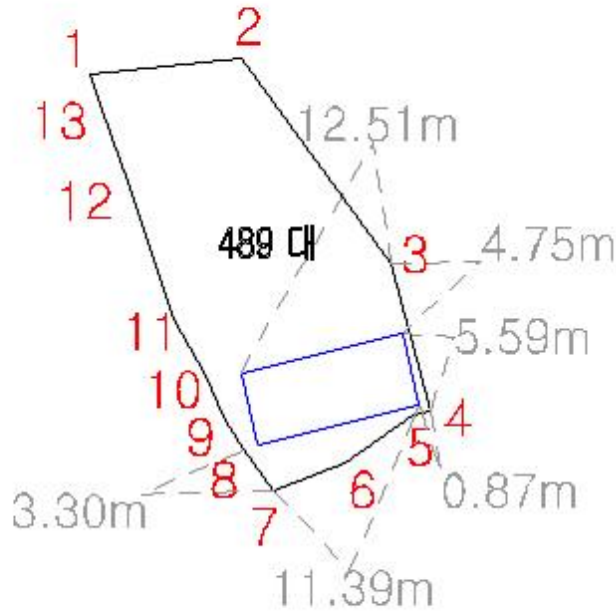
(2쪽 중 제1쪽)

토지의 소재	경상남도	하동군	진교면		고이리	
	489	공부상 지목 : 대	실제 토지 이용 지목	대	면적(㎡)	369.7



토지이용계획	계획관리지역
개별공시지가	33,900
측량자	
검사자	년 월 일
입회인	

경계점 위치 설명도



경계점좌표(경계점좌표 등록부 시행지역만 해당함)

부호	좌표				부호	좌표			
	X		Y			X		Y	
1		m		m		m		m	
2									

경계점 위치 사진

번호	1	표지의 종류 위치	목재 도로끝선	번호	7	표지의 종류 위치	목재 도로끝선
							
번호		표지의 종류 위치		번호		표지의 종류 위치	