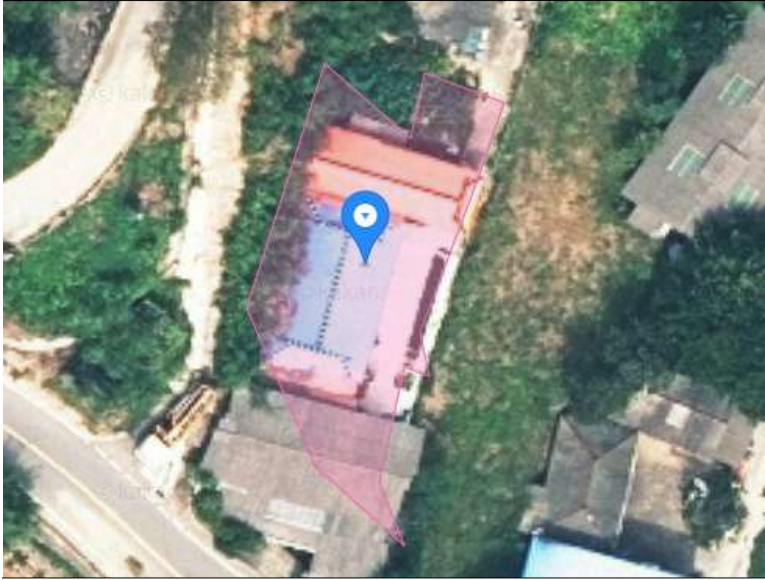


지상경계점등록부

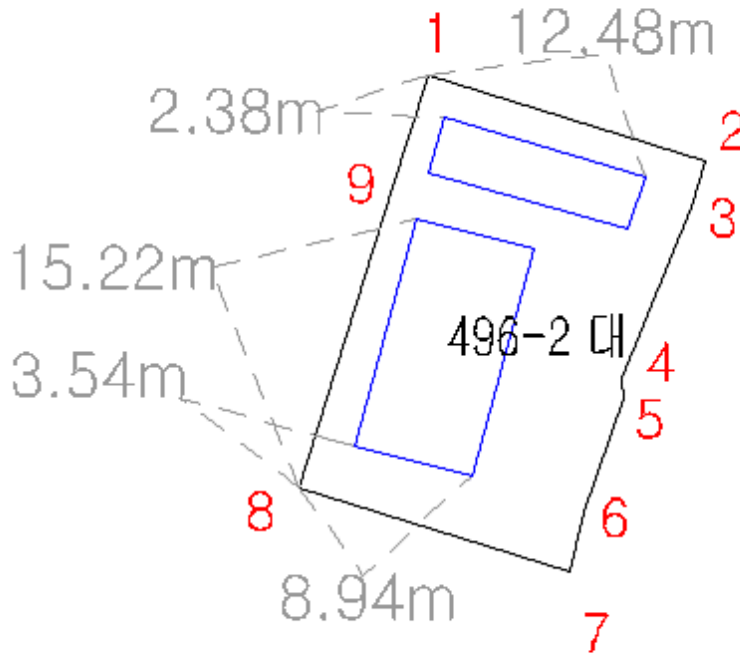
(2쪽 중 제1쪽)

토지의 소재	경상남도	하동군	진교면		고이리	
	496-2	공부상 지목 : 대	실제 토지 이용 지목	대	면적(㎡)	328.9



토지이용계획	계획관리지역
개별공시지가	33,900
측량자	
검사자	년 월 일
입회인	

경계점 위치 설명도



경계점좌표(경계점좌표 등록부 시행지역만 해당함)

부호	좌표										부호	좌표									
	X					Y						X					Y				
1				m					m					m					m		
2																					

경계점 위치 사진

번호	2	표지의 종류 위치	목재 석축하단	번호	7	표지의 종류 위치	목재 석축하단
							

번호		표지의 종류 위치		번호		표지의 종류 위치	
----	--	--------------	--	----	--	--------------	--