

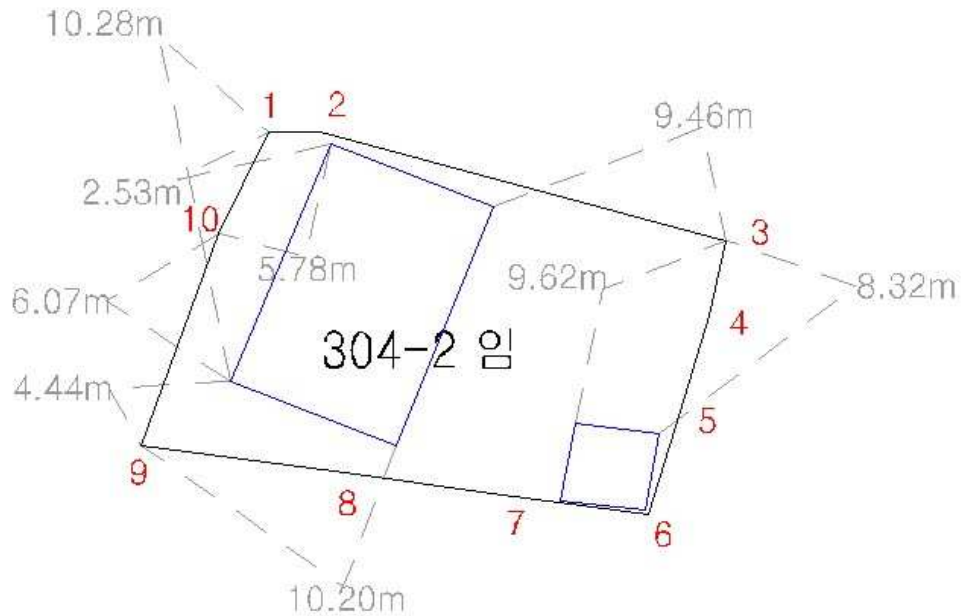
지상경계점등록부

(2쪽 중 제1쪽)

토지의 소재	경상남도	하동군	고전면		명교리	
	304-2	공부상 지목 임	실제 토지 이용 지목	대	면적(㎡)	254.2

위치도 	토지이용계획	계획관리지역
	개별공시지가	26,200
	측량자	
	검사자	년 월 일
	입회인	



경계점 위치 설명도



경계점좌표(경계점좌표 등록부 시행지역만 해당함)

부호	좌표				부호	좌표			
	X		Y			X		Y	
1		m		m		m		m	
2									

경계점 위치 사진

번호	1	표지의 종류 위치	목재 언덕하단	번호	9	표지의 종류 위치	목재 언덕하단	
								
번호	10	표지의 종류 위치	목재 언덕하단	번호		표지의 종류 위치		
	