

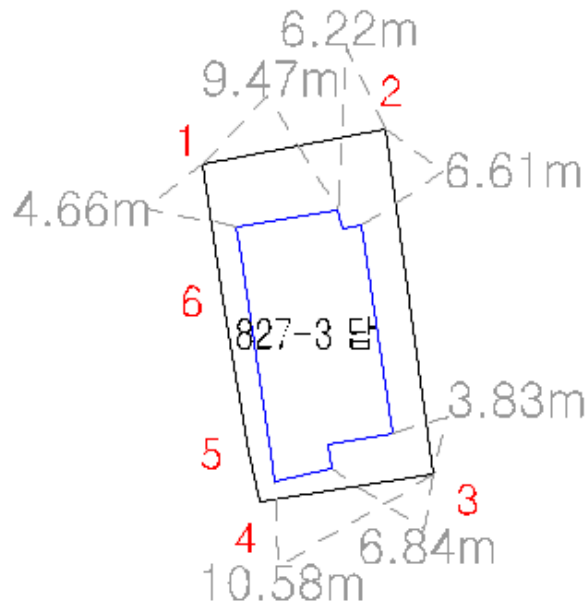
## 지상경계점등록부

(2쪽 중 제1쪽)

토지의 소재	경상남도	하동군	적량면		고절리	
	827-3	공부상 지목 : 답	실제 토지 이용 지목	대	면적(㎡)	280.0

	토지이용계획	계획관리지역
	개별공시지가	24,400
	측량자	
	검사자	년 월 일
	입회인	



경계점 위치 설명도



경계점좌표(경계점좌표 등록부 시행지역만 해당함)

부호	좌표				부호	좌표			
	X		Y			X		Y	
1		m		m		m		m	
2									

경계점 위치 사진

번호	3	표지의 종류 위치	목재 석축하단	번호	4	표지의 종류 위치	목재 석축하단
							
번호	6	표지의 종류 위치	목재 석축하단	번호		표지의 종류 위치	
	